

Centronic VarioControl

VC320

es

Instrucciones de montaje y de servicio

Receptor de radio para persianas

Información importante para:

• instaladores / • electricistas / • usuarios

Rogamos hacerlas llegar a quien corresponda!

El usuario debe guardar y conservar estas instrucciones.

4034 630 092 0f 18/04/2024

Becker-Antriebe GmbH
Friedrich-Ebert-Straße 2-4
35764 Sinn/Germany
info@becker-antriebe.com
www.becker-antriebe.com



BECKER
for you. forever.

Índice



Información general	3
Garantía	3
Indicaciones de seguridad	4
Uso previsto	5
Conexión.....	6
Montaje.....	8
Programación del sistema de radio	9
Comprobación del ajuste del sentido de giro	10
Posición intermedia.....	11
Posición de ventilación	12
Borrado de emisores.....	13
Programación de las horas de conexión.....	14
Borrado de las horas de conexión	15
Gestión de desechos.....	15
Datos técnicos.....	16
¿Qué hacer en caso de...?	16
Declaración de conformidad UE simplificada.....	17

Información general

El receptor de radio suministrado de fábrica transforma señales de radio en señales de mando. El receptor de radio permite controlar por radio un automatismo cableado. El receptor de radio puede ser activado con todos los emisores del programa de controles Centronic.

Observe las presentes instrucciones de montaje y de servicio durante la instalación y el ajuste del aparato.

Explicación de los pictogramas

	CUIDADO	CUIDADO indica un peligro que, en caso de no ser evitado, puede conllevar lesiones.
	ATENCIÓN	ATENCIÓN indica medidas para evitar daños materiales.
		Indica consejos de utilización y otras informaciones útiles.

Garantía

Las modificaciones estructurales o instalaciones inadecuadas realizadas en contra de lo dispuesto en las presentes instrucciones y de cualesquiera otras indicaciones nuestras pueden causar lesiones graves, poniendo en riesgo la integridad física y la salud del usuario (p. ej., por aplastamientos), por lo que toda modificación estructural deberá efectuarse únicamente previa consulta y con nuestro consentimiento, debiéndose observar escrupulosamente todas las indicaciones que realicemos, en especial las incluidas en estas instrucciones de montaje y de servicio.

Queda prohibida la utilización de los productos para otro fin que no sea el previsto.

El fabricante del producto final y el instalador deberán asegurarse de que el empleo de nuestros productos tenga lugar de acuerdo con todas las obligaciones legales y administrativas pertinentes en relación con la fabricación del producto final, la instalación y el asesoramiento al cliente, y en particular con la normativa vigente actual en materia de compatibilidad electromagnética.

Indicaciones de seguridad

Las siguientes indicaciones de seguridad y advertencias tienen por objeto minimizar los riesgos, así como evitar daños personales y materiales.

Indicaciones generales

- La conexión deberá llevarse a cabo conforme a las normas de las empresas de suministro eléctrico locales, así como a las disposiciones para locales mojados y húmedos según VDE 100.
- Empleo únicamente en locales secos.
- Utilice únicamente piezas originales sin modificar del fabricante del sistema de mando.
- Observe las disposiciones específicas de su país.
- Mantenga a las personas alejadas de la zona de desplazamiento de las instalaciones.
- Si la instalación se controla por medio de uno o varios equipos, la zona de desplazamiento de la instalación deberá permanecer visible durante el funcionamiento.
- Mantenga a los niños alejados de los elementos de mando.



Cuidado

- **Peligro de lesiones por descarga eléctrica.**
- **Las conexiones a la red de 230 V deberán encargarse a un técnico electricista.**
- **Desconecte el cable de conexión del suministro de corriente antes de proceder al montaje.**

Uso previsto

El receptor de radio descrito en las presentes instrucciones debe emplearse exclusivamente para el control de instalaciones de persianas.

- Tenga en cuenta que está prohibido utilizar equipos radioeléctricos en lugares especialmente sensibles a las interferencias radioeléctricas, como hospitales y aeropuertos.
- El uso del mando a distancia solo está permitido en el caso de aparatos e instalaciones donde un fallo de transmisión en el emisor o en el receptor no suponga peligro alguno para personas, animales u objetos, a no ser que dicho riesgo quede cubierto por otros dispositivos de seguridad.
- El usuario no está protegido frente a los fallos provocados por otras instalaciones de transmisión a distancia y equipos terminales (como, p. ej., por equipos radioeléctricos que funcionen reglamentariamente en la misma gama de frecuencias).
- Conecte el receptor de radio sólo con equipos y sistemas autorizados por el fabricante.



- **Asegúrese de que el sistema de mando no se instala ni funciona cerca de superficies metálicas o campos magnéticos.**
- **Los equipos radioeléctricos que emiten por la misma frecuencia pueden producir interferencias en la recepción.**
- **Tenga en cuenta que el alcance de la señal de radio está limitado por el legislador y las edificaciones adyacentes.**

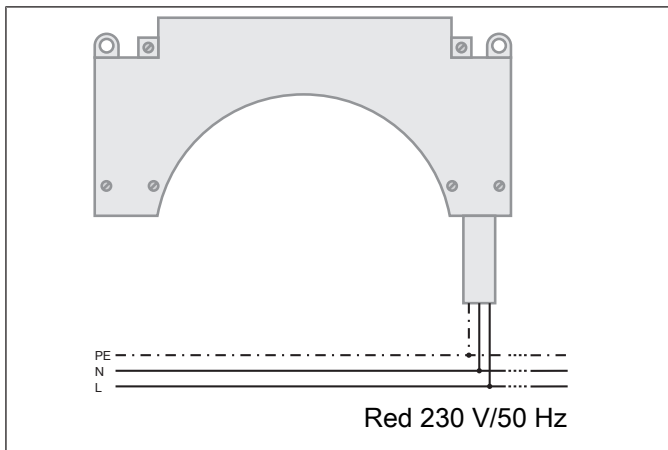
Conexión



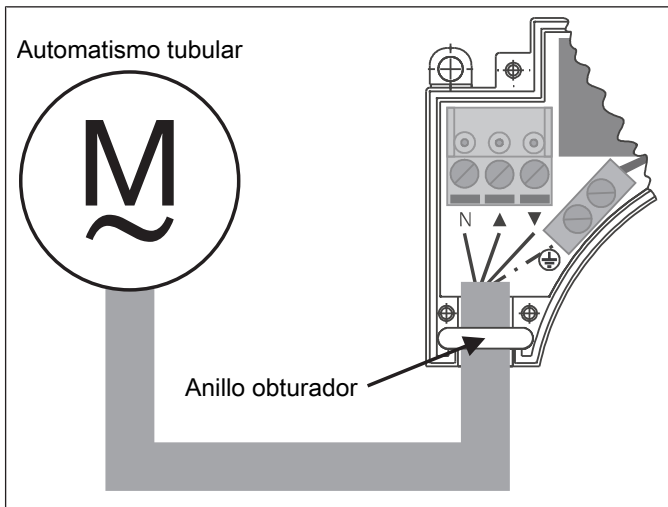
Cuidado

- Peligro de lesiones por descarga eléctrica.
- La conexión debe ser realizada por un técnico electricista.
- Al efectuar el montaje de las persianas, asegúrese siempre de que los cables no puedan resultar dañados al accionar la instalación. Cubra los cantos afilados sobre los que discorra el cable con una banda de protección adecuada. Únicamente el fabricante está autorizado a sustituir cables eventualmente dañados.
- Si el receptor de radio controla más de un automatismo, estos deberán desacoplarse por medio de mandos por relé. Este desacoplamiento no es necesario en nuestros automatismos con desconexión final electrónica.
- Tenga en cuenta la corriente de conmutación del equipo.

Conecte el receptor inalámbrico tal y como sigue:



Conecte el automatismo tubular tal y como sigue:



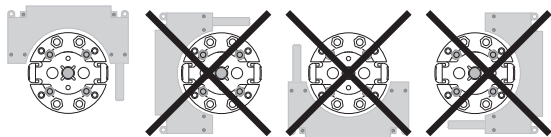
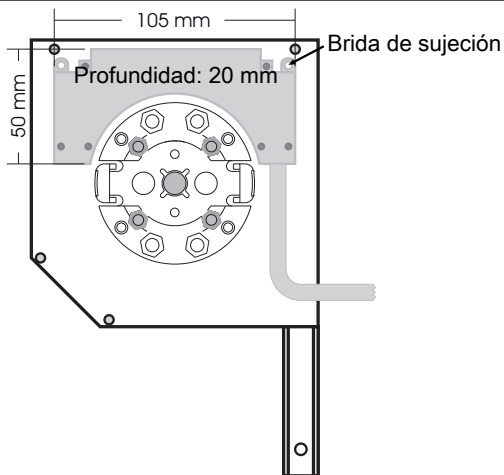
Programa un emisor en el receptor (véase el capítulo "Programación del sistema de radio [► 9]")



Busque la recepción radioeléctrica óptima.

Compruebe el sentido de giro del automatismo tubular. En caso de que el sentido de giro no sea el correcto, cambie los hilos de conexión ▲ y ▼ del automatismo tubular o realice una modificación del sentido de giro mediante el emisor maestro (véase el capítulo "Comprobación del ajuste del sentido de giro [► 10]").

Montaje



Existen 2 posibilidades de montaje:

1. Puede atornillar el receptor de radio con dos tornillos de $\varnothing 3$ mm a las bridas de sujeción.
2. Puede fijar el receptor de radio mediante las almohadillas adhesivas adjuntas.



Asegúrese de que la zona de pegado esté seca, limpia y sin grasa.

Programación del sistema de radio

1. Conecte el receptor de radio al suministro de corriente.
2. Conecte ahora la corriente.
3. El modo de programación estará activo en el receptor de radio durante 3 minutos.

Programación del emisor maestro

i Por "emisor maestro" se entiende el primer emisor programado en un receptor. Al contrario que los demás emisores programados, el emisor maestro permite, entre otras cosas, ajustar las posiciones finales (en automatismos con receptor de radio integrado) y programar o borrar otros emisores. Todos los emisores que tengan una tecla independiente de SUBIR, STOP y BAJAR, así como una tecla de programación, pueden ser emisor maestro. En caso de que en el receptor ya estuviera programado un emisor, pulse la tecla de programación del emisor durante 10 segundos.

Pulse durante 3 segundos la tecla de programación del emisor dentro del período del modo de programación.

- El receptor emite una señal de confirmación.

Con ello ha finalizado el proceso de programación.

Programación de otros emisores

i Aparte del emisor maestro, en el receptor de radio pueden programarse hasta 15 emisores adicionales (de ellos, máx. 3 sensores).

Pulse durante 3 segundos la tecla de programación del emisor maestro programado.

- El receptor emite una señal de confirmación.

Pulse ahora durante 3 segundos la tecla de programación de un nuevo emisor, aún desconocido para el receptor inalámbrico. De este modo, se activa durante 3 minutos el modo de programación del receptor inalámbrico para un nuevo emisor.

- ▷ El receptor emite una señal de confirmación.

Ahora pulse de nuevo durante 3 segundos la tecla de programación del nuevo emisor que desee programar.

- ▷ El receptor emite una señal de confirmación.
- ▶ El nuevo emisor ya está programado.

Comprobación del ajuste del sentido de giro

Modificación del sentido de giro mediante el emisor maestro



Solo es posible modificar el sentido de giro durante los 15 minutos siguientes a la conexión de la corriente.

Presione la tecla SUBIR o BAJAR

- ▷ La parte accionada se desplaza en la dirección deseada
- ▶ El ajuste del sentido de giro es el correcto.

Si la parte accionada se desplaza en la dirección equivocada, deberá modificarse el ajuste del sentido de giro. Proceda como se describe a continuación:



Presione en primer lugar la tecla de programación y, en el plazo de 3 segundos, presione además las teclas SUBIR y BAJAR durante 3 segundos.

- ▶ El receptor emite una señal de confirmación.
- Vuelva a comprobar el ajuste del sentido de giro.

Posición intermedia



La posición intermedia es una posición de libre elección de la persiana, situada entre la posición final superior y la posición final inferior. Antes de ajustar la posición intermedia deben estar ajustadas ambas posiciones finales.

La posición intermedia se alcanza desde la posición final superior.

Ajuste de la posición intermedia

Desplace la parte accionada desde la posición final superior hasta la posición intermedia deseada.

A continuación, presione en primer lugar la tecla STOP y, en el plazo de 3 segundos, presione adicionalmente la tecla BAJAR, manteniendo ambas teclas presionadas.

- ▶ El receptor emite una señal de confirmación.
- ▶ La posición intermedia queda memorizada.

Desplazamiento hasta la posición intermedia

Presione 2 veces seguidas la tecla BAJAR en el plazo de un segundo.

- ▶ La parte accionada se desplaza a la posición intermedia.

Borrar la posición intermedia

Desplace la parte accionada a la posición intermedia.

A continuación, presione en primer lugar la tecla STOP y, en el plazo de 3 segundos, presione adicionalmente la tecla BAJAR, manteniendo ambas teclas presionadas.

- ▶ El receptor emite una señal de confirmación.
- ▶ Se ha borrado la posición intermedia.

Posición de ventilación



Con esta función puede subir la persiana desde la posición final inferior de modo que queden abiertas las ranuras de ventilación. Antes de ajustar la posición de ventilación deben estar ajustadas ambas posiciones finales.

La posición de ventilación se alcanza desde la posición final inferior.

Ajustar la posición de ventilación

Desplace la parte accionada desde la posición final inferior hasta la posición de ventilación deseada.

A continuación, presione en primer lugar la tecla STOP y, en el plazo de 3 segundos, presione adicionalmente la tecla SUBIR, manteniendo ambas teclas presionadas.

- ▷ El receptor emite una señal de confirmación.
- ▶ La posición de ventilación queda memorizada.

3b) Desplazamiento hasta la posición de ventilación

Presione 2 veces seguidas la tecla SUBIR en el plazo de un segundo.

- ▶ La parte accionada se desplaza a la posición de ventilación.

3c) Borrar la posición de ventilación

Desplace la parte accionada a la posición de ventilación.

A continuación, presione en primer lugar la tecla STOP y, en el plazo de 3 segundos, presione adicionalmente la tecla SUBIR, manteniendo ambas teclas presionadas.

- ▷ El receptor emite una señal de confirmación.
- ▶ Se ha borrado la posición de ventilación.

Borrado de emisores

Borrar uno a uno los emisores



El emisor maestro programado no puede ser borrado. Únicamente puede sobrescribirse.

Pulse durante 3 segundos la tecla de programación del emisor maestro.

- ▷ El receptor emite una señal de confirmación.

Pulse ahora durante 3 segundos la tecla de programación del emisor que desee borrar.

- ▷ El receptor emite una señal de confirmación.

Para finalizar, pulse de nuevo durante 10 segundos la tecla de programación del emisor que desee borrar.

- ▷ El receptor emite una señal de confirmación.
- ▶ El emisor ha sido borrado del receptor inalámbrico.

Borrar todos los emisores (excepto el emisor maestro)

Pulse durante 3 segundos la tecla de programación del emisor maestro.

- ▷ El receptor emite una señal de confirmación.

Pulse de nuevo durante 3 segundos la tecla de programación del emisor maestro.

- ▷ El receptor emite una señal de confirmación.

Pulse de nuevo durante 10 segundos la tecla de programación del emisor maestro.

- ▷ El receptor emite una señal de confirmación.
- ▶ Todos los emisores (excepto el emisor maestro) han sido borrados del receptor de radio.

Sobrescribir el emisor maestro

Desconecte el receptor de radio del suministro de corriente y vuelva a conectarlo después de 10 segundos.

- ▷ El modo de programación estará activo en el receptor de radio durante 3 minutos.



Para que el nuevo emisor maestro únicamente sea programado en el receptor de radio deseado, es necesario que todos los demás receptores conectados al mismo suministro de corriente no se hallen en el modo de programación. Para ello, ejecute tras la reconexión de la corriente una orden de marcha o parada con el emisor de estos receptores.

Ahora pulse durante 10 segundos la tecla de programación del nuevo emisor maestro.

- ▷ El receptor emite una señal de confirmación.
- ▶ El nuevo emisor maestro ha sido programado y el antiguo emisor maestro ha sido borrado.

Programación de las horas de conexión



La programación de las horas de marcha solo es posible con emisores que sean compatibles con la función "MemoControl".

El receptor de radio puede memorizar una hora de conexión para un movimiento de SUBIDA y otro de BAJADA.

Si el conmutador deslizante se encuentra en la posición "☺", este movimiento de la parte accionada se repite cada 24 horas.

Durante la programación de la hora de conexión, la posición del conmutador deslizante ☺/☹ es irrelevante. Se sobrescribirán las horas de conexión preexistentes.

1. En su caso, lleve la parte accionada a la posición final opuesta.
2. Espere hasta la hora deseada en la que deba ejecutarse la orden de marcha automática.

3. A la hora deseada, accione la tecla de dirección correspondiente y manténgala presionada hasta que el automatismo se detenga brevemente al cabo de 6 segundos aprox. y, finalmente, alcance la posición final.
 4. Ahora puede soltar la tecla de dirección.
- El receptor ha memorizado la hora actual para esta dirección de movimiento.

Borrado de las horas de conexión



En el proceso de borrado, se borran siempre las dos horas de marcha.

Para borrar la hora de subida y la de bajada, mantenga presionada la tecla STOP durante 10 segundos. El receptor emite una señal de confirmación. Las horas de marcha se han borrado.

Gestión de desechos



El símbolo del cubo de la basura tachado en este producto indica que este aparato no debe desecharse junto con la basura doméstica. Al final de su vida útil, este aparato debe ser entregado por separado en un punto de recogida de dispositivos eléctricos y electrónicos.

El material de embalaje deberá desecharse conforme a lo establecido por la legislación vigente.

Datos técnicos

Tensión nominal	230 – 240 V CA/50 Hz
Corriente de conmutación	5 A/230 – 240 V CA para $\cos \Phi = 1$
Tipo de protección	IP 42
Clase de protección (con un montaje correcto)	II
Temperatura ambiente admisible	de -25 °C hasta +55 °C
Tipo de montaje	en la caja de persiana
Frecuencia de radio	868,3 MHz

¿Qué hacer en caso de...?

Problema	Solución
El automatismo no marcha.	Compruebe la conexión.
El automatismo marcha en el sentido equivocado.	Cambie los hilos de conexión ▲ y ▼.
	Modificación del sentido de giro mediante el emisor maestro (véase Comprobación del ajuste del sentido de giro [► 10]).
El receptor de radio no ejecuta órdenes de marcha manuales.	Programa el emisor.
El receptor de radio no ejecuta órdenes de marcha automáticas.	Programa el emisor.
	Coloque el conmutador deslizante del emisor en la posición ⊕.
El receptor de radio no memoriza ninguna hora de conexión.	Utilice el emisor con el conmutador deslizante ⚡/⊕.

Problema	Solución
El automatismo tubular no se desliza a la hora de conexión ajustada.	Desplace el conmutador deslizante \ominus/\oplus a la posición \oplus .
	Desplace en uno de los emisores el conmutador deslizante de \ominus a \oplus . En caso de que el conmutador deslizante ya se encuentre en \oplus , deberá desplazarlo a \ominus y de nuevo a \oplus .
Las horas de conexión ajustadas se modifican.	<p>Frecuentes interrupciones de la red de 230 V CA.</p> <p>Fluctuaciones en la frecuencia de red de 50 Hz.</p> <p>Utilice un emisor del tipo "TimeControl" y ajuste en este la hora de conexión deseada.</p>

Declaración de conformidad UE simplificada

La firma Becker-Antriebe GmbH declara por la presente que este equipo radioeléctrico cumple la Directiva 2014/53/UE.

El texto completo de la declaración de conformidad está disponible en la siguiente dirección de internet:

www.becker-antriebe.com/ce



Reservado el derecho de efectuar modificaciones técnicas.



BECKER
for you. forever.